

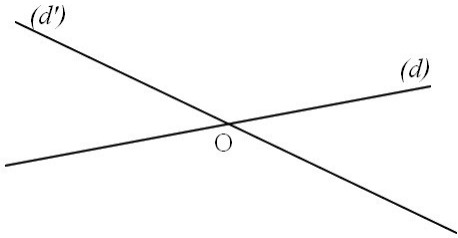
# Droites sécantes



## Définitions et vocabulaire

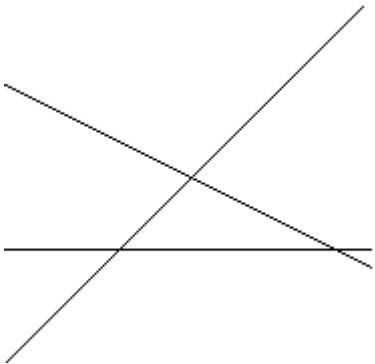
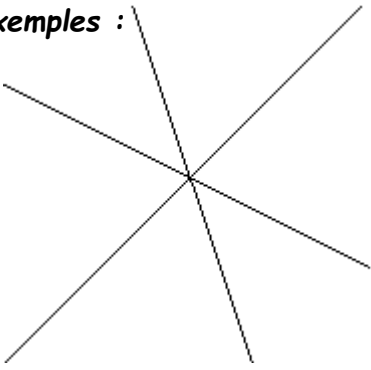
**Définitions :** Deux droites ..... sont deux droites qui ont un ..... point commun.  
Ce ..... est appelé .....

**Exemple :**



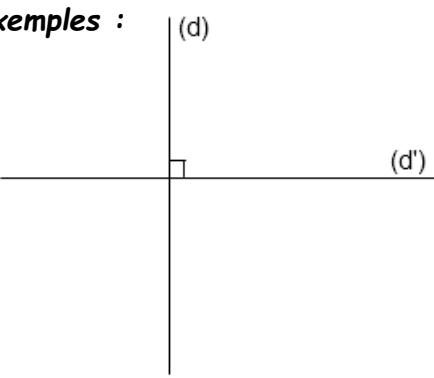
**Définition :** Si ..... droites ont un même .....  
on dit que ces droites sont .....

**Exemples :**



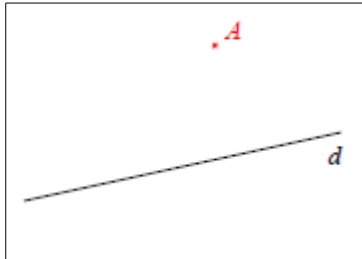
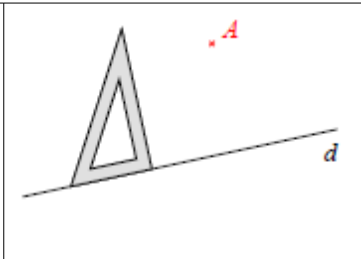
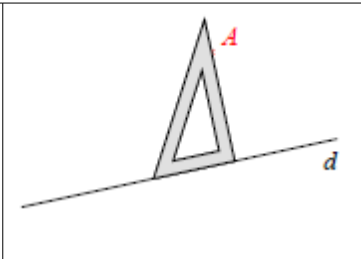
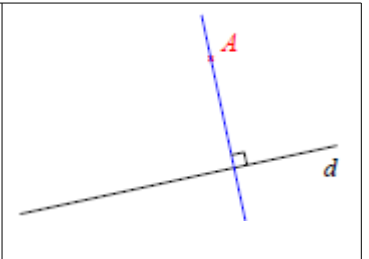
**Définition :** Deux droites ..... sont deux droites sécantes formant quatre  
..... ( 90° ).

**Exemples :**

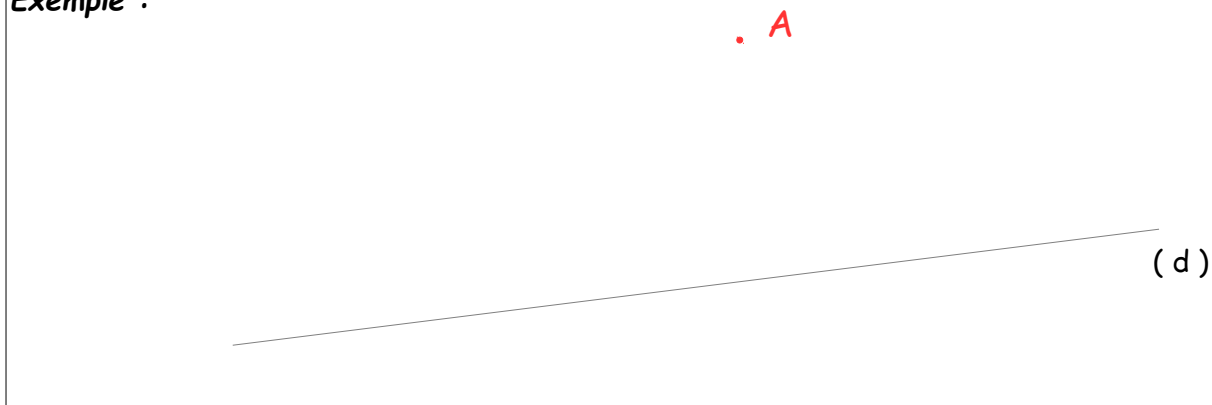


• **Construction**

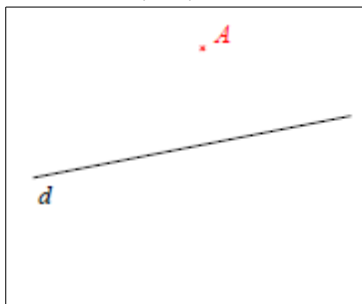
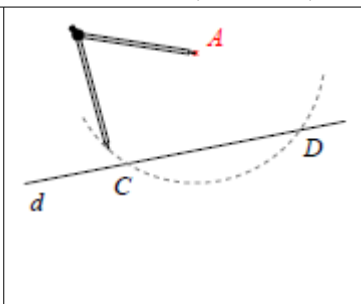
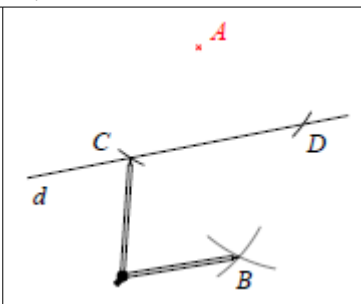
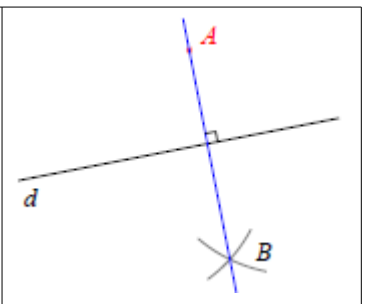
Tracer la perpendiculaire à la droite (d) passant par le point A **avec une équerre**.

			
	Poser l'équerre sur la droite (d)	Faire glisser l'équerre jusqu'au point A	Tracer la droite perpendiculaire à (d) passant par A

Exemple :



Tracer la perpendiculaire à la droite (d) passant par le point A **avec un compas**.

			
	Tracer un arc de cercle de centre A, de rayon quelconque, mais qui coupe (d) en C et en D.	Tracer deux arcs de cercle de centres C et D, de même rayon, qui se coupe en B.	Tracer la droite (AB) : elle est la droite perpendiculaire à (d) passant par A

Exemple :

